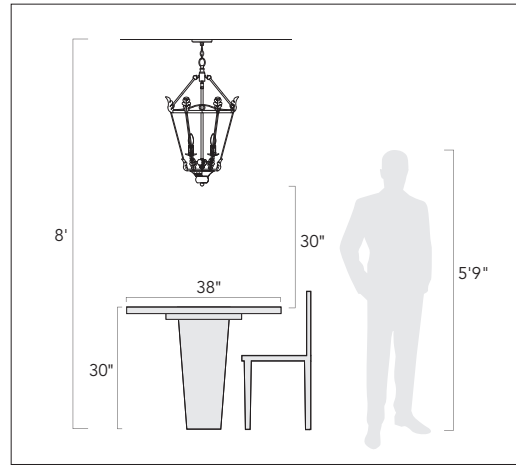




Pendants & Linear Pendants Above a Kitchen Island
Center a linear pendant over the island. If hanging pendants, use one pendant for every 24" of island. Fixtures should hang at least 30" above the countertop.

Pendentifs et pendentifs linéaires au-dessus d'un îlot de cuisine
Centrez un pendentif linéaire sur l'île. Si des pendentifs suspendus, utilisez un pendentif pour chaque 24 po d'îlot. Les luminaires doivent être suspendus à au moins 30 po au-dessus du comptoir.

Colgantes y colgantes lineales sobre una isla de cocina
Centre un colgante lineal sobre la isla. Si cuelga colgantes, use un colgante por cada 24" de isla. Los accesorios deben colgar al menos 30" por encima de la encimera.



Pendants & Chandeliers Above a Dining Room Table
Fixtures should stay at least 30" above the table. Use a fixture that is 12" narrower than the width of the table.

Pendentifs et lustres au-dessus d'une table de salle à manger
Les luminaires doivent rester au moins 30 po au-dessus de la table. Utilisez un luminaire de 12 po plus étroit que la largeur de la table.

Colgantes y candelabros sobre una mesa de comedor
Los accesorios deben permanecer al menos 30" por encima de la mesa. Use un accesorio que sea 12" más largo que el ancho de la mesa.



Pendants and Chandeliers in Open Areas
The bottom should hang at least 7.5 feet from the floor. Allow clearance for any opening doors.

Pendentifs et lustres dans les zones ouvertes
Le fond doit pendre au moins 7,5 pieds du sol. Laissez le dégagement pour toute porte qui s'ouvre.

Colgantes y candelabros en áreas abiertas
La base debe colgar al menos a 7.5 pies del piso. Deje espacio libre para las puertas que se abran.

We appreciate your business and hope you love your new light!

Great lighting can add value and enhance the look of your home. To ensure the best lighting in your space, remember to layer your lighting. This ensures that your space will have both task and ambient lighting. Coordinating fixtures like sconces, flush mounts, and pendants can help you meet your layered lighting needs and reinforce your desired aesthetic. Install the lights with dimmers that allow you to control the level of light output at any given moment.

Get function and style! Browse our site for coordinating lights and expert lighting advice. To help create the perfect look, visit www.GoldenLighting.com.

Nous apprécions votre entreprise et espérons que vous aimerez votre nouvelle lumière!

Un bon éclairage peut ajouter de la valeur et rehausser l'apparence de votre maison. Pour assurer le meilleur éclairage de votre espace, pensez à superposer votre éclairage. Cela garantit que votre espace aura à la fois un éclairage de tâche et un éclairage ambiant. Les luminaires coordonnés tels que les appliques, les supports affleurants et les pendentifs peuvent vous aider à répondre à vos besoins d'éclairage en couches et à renforcer l'esthétique souhaitée. Installez les lumières avec des gradateurs qui vous permettent de contrôler le niveau de sortie de lumière à tout moment.

Obtenez fonctionnalité et style! Parcourez notre site pour coordonner les lumières et les conseils d'experts en éclairage. Pour vous aider à créer le look parfait, visitez www.GoldenLighting.com.

¡Apreciamos su negocio y esperamos que le guste su nueva luz!

Buena iluminación puede agregar valor y mejorar el aspecto de su hogar. Para garantizar la mejor iluminación en su espacio, recuerde colocar su iluminación en capas. Esto asegura que su espacio tendrá iluminación ambiental y de trabajo. La coordinación de accesorios como apliques, montajes empotrados y colgantes puede ayudar a satisfacer sus necesidades de iluminación en capas y reforzar la estética deseada. Instale las luces con atenuadores que le permitan controlar el nivel de salida de luz en cualquier momento.

¡Obtén funcionalidad y estilo! Explore nuestro sitio para coordinar luces y consejos de expertos en iluminación. Para ayudar a crear la apariencia perfecta, visite www.GoldenLighting.com.

Love your light and want to show it off?
Follow us, share a picture, and tag us on Social...

Vous aimez votre lumière et vous voulez la montrer? Suivez-nous, partagez une photo et identifiez-nous sur les réseaux sociaux...

¿Amas tu luz y quieres lucirla?
Síguenos, comparte una foto y etiquétanos en redes sociales...

How to Identify the Fixture's Wires

Comment identifier les fils du luminaire

Cómo identificar los cables del dispositivo



Hot: Smooth, Black, or Transparent with Black Inner Thread

Chargé: Lisse, noir ou transparent avec filetage intérieur noir

Vivo: Suave, negro o transparente con hilo interior negro

Neutral: Ribbed, White or Transparent with White Inner Thread

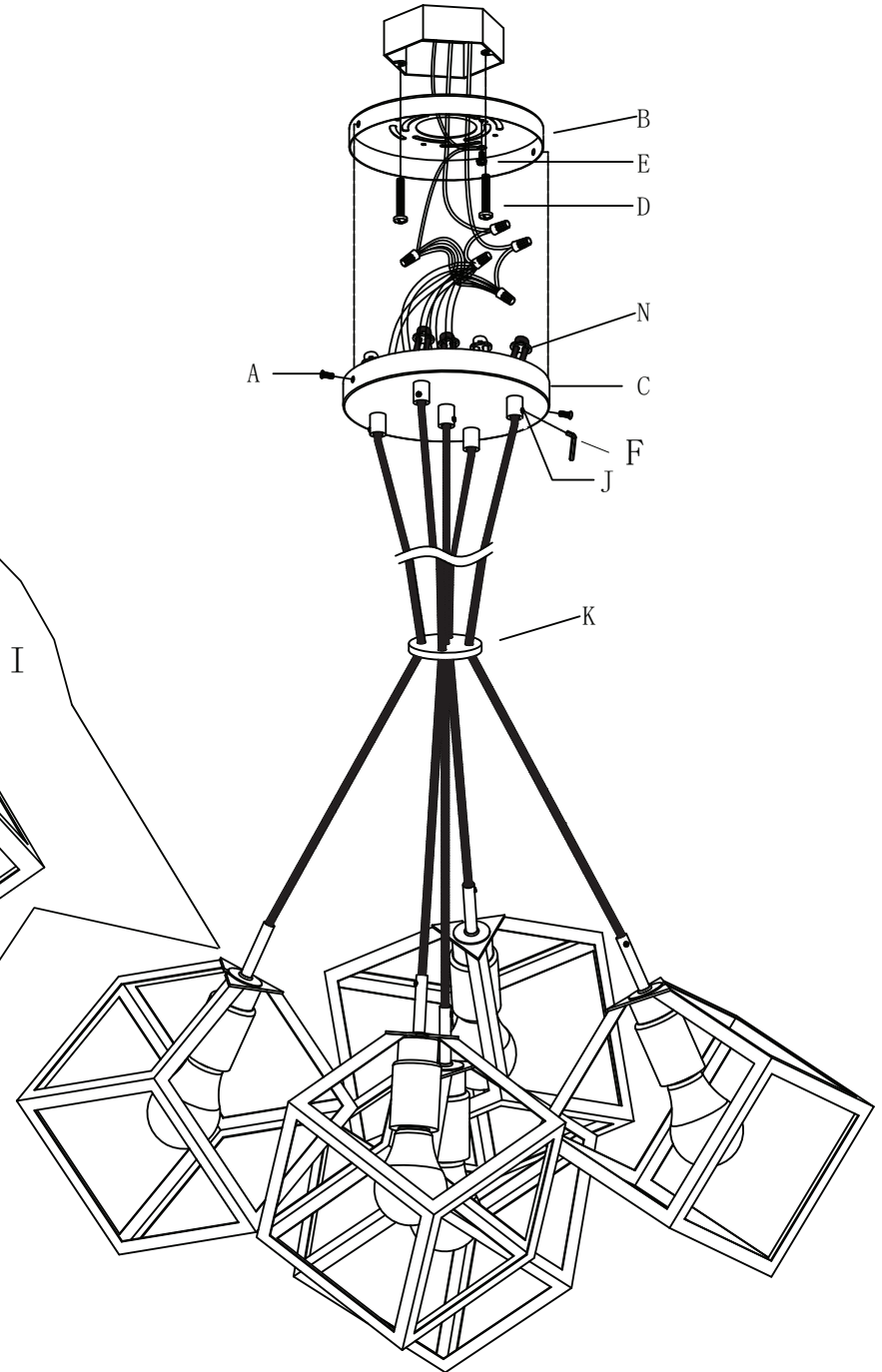
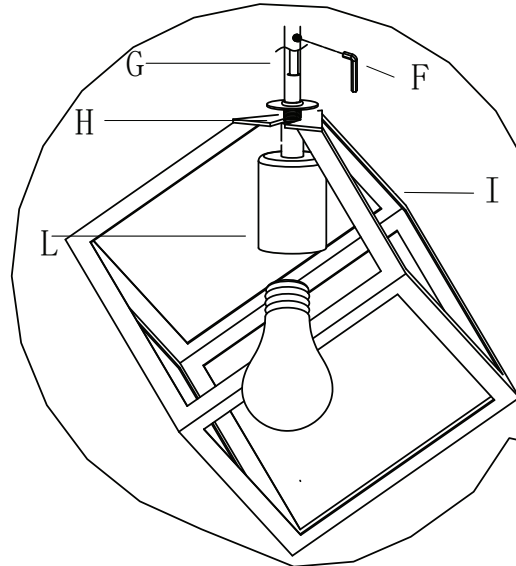
Neutre: Côtelé, blanc ou transparent avec filetage intérieur blanc

Neutro: Acanalado, blanco o transparente con hilo interior blanco

Ground: Copper, Bare Metal, Green, or Transparent Inner Thread

Mise à la Terre: Filetage intérieur en cuivre, métal nu, vert ou transparente

Cable De Tierra: Rosca interior de cobre, metal desnudo, verde o transparente



Get help, quick tips, and explore curated content



ENGLISH

For Customer Service, contact the place of purchase to arrange for replacement parts.

IMPORTANT:

- All installation work should be done by accredited professional.
- Shut off power supply at fuse or circuit breaker!
- Use only the specified bulbs. Do not exceed the maximum wattage!

Assembly Instructions:

PREPARING FOR INSTALLATION

Carefully remove the new fixture from the carton as well as the yellow bag that holds all of the parts. See the important notes above. Shut off power at the circuit breaker and remove old fixture from wall, including the old mounting strap. 1. Take the mounting strap assembly from the parts bag. Mounting strap (B) may be attached to the canopy (C), if so remove side screws (A) and set canopy (C) and side screws (A) aside for later. 2. Mounting strap (B) contains several threaded holes. Secure mounting strap (B) to the junction box using mounting screws (D) and a screwdriver. Tighten the screws (D) securely. Pull the house wires through the center of the mounting strap (B).

ASSEMBLING THE FIXTURE

3. Attach cubes (I) to the sockets (L) by using the provided allen key tool (F) to loosen screws found on caps (G) of the cord. Once the screws are loose, twist and pull caps (G) until a small space is created. Slide sockets (L) into the open slits of iron discs (H) found on top of cubes (I). Secure cubes (I) and the sockets (L) by twisting caps (G) and using provided allen key tool (F) to tighten the screws back on caps (G) of the cords to secure the assembled cubes (I) in place. 4. The fixture wires should be attached to canopy (C). To shorten or lengthen the assembled fixture cubes (I), use the small allen key tool (F) provided to loosen screws (J). Once the screws (J) are loose, adjust the fixture wires by pulling the wires through the canopy by hand to reach the desired hanging height. Slide wires through plate (K) to assist with wire adjustment. Once the desired height is reached, cut the excess wire protruding from the canopy leaving four to six inches of wire remaining. Slide plastic plate (N) down the cords inside the canopy towards the canopy until the plastic plate (N) hits the metal nuts inside the canopy. This will assist in preventing the cord's height and position from shifting after installation. Secure the cords by retightening screws (J) using the small allen key tool (F) provided.

CONNECTING THE WIRES

5. Have an assistant support the fixture's weight while completing the wiring. Refer to the wiring diagram and attach the fixture's wires to the power supply wires from the junction box. Find the individual lead wires for hot, neutral, and bare copper ground wire in the parts bag provided. Remove about a half inch of the plastic cord cover from all of the attached fixture wires. Match and twist all of the fixture's hot wires (transparent wire with black inner thread, black, or smooth wire) together. Take the extra hot wire assigned lead wire piece in black, placed aside earlier, and match the lead wire to the fixture's twisted hot wires. Twist one of the exposed ends of the hot wire assigned lead wire to the other combined fixture hot wires. Make sure all twists are in the same direction. Use electrical tape or a wire connector to secure the connection between the fixture's hot wire and hot wire assigned lead wire. Leave one end of the hot wire assigned lead wire free to connect to the junction box hot wire later. Repeat the above steps for the neutral wires and ground wires. Once the appropriately assigned extra lead wires are connected to the appropriate fixture wires, attach the remaining end of the lead wires to the power supply wires from the junction box. Connect Hot to Hot (transparent wire with black

inner thread, black, or smooth wire) Neutral to Neutral (transparent wire with white inner thread, white, or ribbed wire), and Ground to Ground (transparent wire with green inner thread, green wire, or copper). Twist the ends of the wire pairs together, and then twist on a wire connector. Make sure all twists are in the same direction. If there is no house ground wire coming from the junction box, locate ground screw (E) on the mounting bracket/mounting strap and wrap the fixture's ground wire around the ground screw. Use a screwdriver to tighten the top of ground screw (E) onto the wires and into the mounting bracket/mounting strap. Tuck the wires into the junction box.

FINISHING THE INSTALLATION

6. Lift canopy (C) up over the mounting strap (B) aligning the side holes in the canopy (C) and mounting strap (B). Insert small side screws (A) into the holes of both canopy (C) and mounting strap (B). Tighten screws (A) with a screwdriver until secure. 7. Adjust metal plate (K) so that it sits parallel to the floor. Arrange cubes (I) to hang with the shortest cubes (I) surrounding the longest hanging cube (I) in the center. 8. Install light bulbs (not provided) into sockets (L) in accordance with the fixture's specifications. Do not exceed the maximum recommended wattage in the specifications. Your installation is now complete. Turn on the power and test the fixture.

FRANÇAIS

Pour le service client, contactez le lieu d'achat pour organiser les pièces de rechange.

- **IMPORTANTE**
- Tous les travaux d'installation doivent être effectués par un professionnel accrédité.
- Coupez l'alimentation électrique au fusible ou au disjoncteur!
- Utilisez uniquement les ampoules spécifiées. Ne dépassez pas la puissance maximale!

Instructions de montage:

PRÉPARATION À L'INSTALLATION

Retirez soigneusement le nouveau luminaire du carton ainsi que le sac jaune contenant toutes les pièces. Voir les notes importantes ci-dessus. Coupez l'alimentation au disjoncteur et retirez l'ancien appareil du mur, y compris l'ancienne sangle de montage. 1. Sortez l'ensemble de sangle de montage du sac de pièces. La sangle de montage (B) peut être attachée à la verrière (C), si c'est le cas, retirez les vis latérales (A) et mettez la verrière (C) et les vis latérales (A) de côté pour plus tard. 2. La sangle de montage (B) contient plusieurs trous filetés. Fixez la sangle de montage (B) à la boîte de jonction à l'aide des vis de montage (D) et d'un tournevis. Serrez fermement les vis (D). Tirez les fils de la maison à travers le centre de la sangle de montage (B).

MONTAGE DU FIXTURE

3. Fixez les cubes (I) aux douilles (L) à l'aide de la clé Allen fournie (F) pour desserrer les vis situées sur les capuchons (G) du cordon. Une fois les vis desserrées, tournez et tirez sur les capuchons (G) jusqu'à ce qu'un petit espace soit créé. Faites glisser les douilles (L) dans les fentes ouvertes des disques de fer (H) trouvés sur le dessus des cubes (I). Fixez les cubes (I) et les douilles (L) en tournant les capuchons (G) et en utilisant la clé Allen fournie (F) pour resserrer les vis sur les capuchons (G) des cordons pour fixer les cubes assemblés (I) en place. 4. Les fils des luminaires doivent être attachés à l'auvent (C). Pour raccourcir ou allonger les cubes de montage

assemblés (I), utilisez la petite clé Allen (F) fournie pour desserrer les vis (J). Une fois que les vis (J) sont desserrées, ajustez les fils du luminaire en tirant les fils à travers la canopée à la main pour atteindre la hauteur de suspension souhaitée. Faites glisser les fils à travers la plaque (K) pour faciliter le réglage des fils. Une fois la hauteur désirée atteinte, coupez l'excès de fil dépassant de la canopée en laissant quatre à six pouces de fil restant. Faites glisser la plaque en plastique (N) le long des cordons à l'intérieur de la verrière vers la verrière jusqu'à ce que la plaque en plastique (N) touche les écrous métalliques à l'intérieur de la verrière. Cela aidera à empêcher la hauteur et la position du cordon de se déplacer après l'installation. Fixez les cordons en resserrant les vis (J) à l'aide de la petite clé Allen (F) fournie.

CONNEXION DES FILS

5. Demandez à un assistant de supporter le poids de l'appareil pendant le câblage. Reportez-vous au schéma de câblage et attachez les fils du luminaire aux fils d'alimentation de la boîte de jonction. Trouvez les fils conducteurs individuels pour le fil de terre en cuivre chaud, neutre et nu dans le sac de pièces fourni. Retirez environ un demi-pouce du couvercle du cordon en plastique de tous les fils du luminaire attachés. Faites correspondre et torsadez tous les fils chauds du luminaire (fil transparent avec fil intérieur noir, fil noir ou fil lisse) ensemble. Prenez la pièce de fil de plomb assignée au fil très chaud en noir, placée de côté plus tôt, et faites correspondre le fil de plomb aux fils chauds torsadés du luminaire. Torsadez l'une des extrémités exposées du fil conducteur assigné au fil chaud aux autres fils chauds du luminaire combiné. Assurez-vous que toutes les torsions sont dans la même direction. Utilisez du ruban isolant ou un connecteur de fil pour sécuriser la connexion entre le fil chaud du luminaire et le fil conducteur assigné au fil chaud. Laissez une extrémité du fil conducteur assigné au fil chaud libre pour se connecter au fil chaud de la boîte de jonction plus tard. Répétez les étapes ci-dessus pour les fils neutres et les fils de terre. Une fois que les fils supplémentaires assignés de manière appropriée sont connectés aux fils du luminaire appropriés, attachez l'extrémité restante des fils conducteurs aux fils d'alimentation de la boîte de jonction. Connectez chaud à chaud (fil transparent avec fil intérieur noir, fil noir ou fil lisse) Neutre à neutre (fil transparent avec fil intérieur blanc, fil blanc ou nervuré) et terre à terre (fil transparent avec fil intérieur vert, fil vert, ou cuivre). Torsadez les extrémités des paires de fils ensemble, puis torsadez un connecteur de fil. Assurez-vous que toutes les torsions sont dans la même direction. S'il n'y a pas de fil de terre de la maison provenant de la boîte de jonction, localisez la vis de terre (E) sur le support de montage/la sangle de montage et enroulez le fil de terre du luminaire autour de la vis de terre. Utilisez un tournevis pour serrer le haut de la vis de mise à la terre (E) sur les fils et dans le support de montage/la sangle de montage. Rentrez les fils dans la boîte de jonction.

FIN DE L'INSTALLATION

6. Soulevez l'auvent (C) au-dessus de la sangle de montage (B) en alignant les trous latéraux dans l'auvent (C) et la sangle de montage (B). Insérez les petites vis latérales (A) dans les trous du pavillon (C) et de la sangle de montage (B). Serrez les vis (A) avec un tournevis jusqu'à ce qu'elles soient bien fixées. 7. Ajustez la plaque métallique (K) de manière à ce qu'elle soit parallèle au sol. Disposez les cubes (I) à suspendre avec les cubes les plus courts (I) entourant le cube suspendu le plus long (I) au centre. 8. Installez les ampoules (non fournies) dans les douilles (L) conformément aux spécifications du luminaire. Ne dépassez pas la puissance maximale recommandée dans les spécifications. Votre installation est maintenant terminée. Mettez l'appareil sous tension et testez l'appareil.

ESPAÑOL

Para obtener servicio al cliente, comuníquese con el lugar de compra para solicitar piezas de repuesto.

- **IMPORTANTE:**
- Todo el trabajo de instalación debe ser realizado por un profesional acreditado.
- ¡Apague el suministro de electricidad en el fusible o disyuntor!
- Utilice solo las bombillas especificadas. ¡No exceda la potencia máxima!

Instrucciones de montaje:

PREPARACIÓN PARA LA INSTALACIÓN

Retire con cuidado el nuevo accesorio de la caja, así como la bolsa amarilla que contiene todas las piezas. Vea las notas importantes arriba. Apague la energía en el disyuntor y retire el artefacto viejo de la pared, incluyendo la correa de montaje vieja. 1. Saque el conjunto de la correa de montaje de la bolsa de piezas. La correa de montaje (B) se puede unir al toldo (C), si es así, quite los tornillos laterales (A) y deje el toldo (C) y los tornillos laterales (A) a un lado para más tarde. 2. La correa de montaje (B) contiene varios orificios roscados. Asegure la correa de montaje (B) a la caja de conexiones con los tornillos de montaje (D) y un destornillador. Apriete firmemente los tornillos (D). Pase los cables de la casa a través del centro de la correa de montaje (B).

MONTAJE DEL APARATO

3. Conecte los cubos (I) a los enchufes (L) utilizando la herramienta de llave Allen (F) proporcionada para aflojar los tornillos que se encuentran en las tapas (G) del cable. Una vez que los tornillos estén sueltos, gire y tire de las tapas (G) hasta crear un pequeño espacio. Deslice los enchufes (L) en las ranuras abiertas de los discos de hierro (H) que se encuentran en la parte superior de los cubos (I). Asegure los cubos (I) y los enchufes (L) girando las tapas (G) y usando la herramienta llave allen (F) proporcionada para apretar los tornillos en las tapas (G) de los cables para asegurar los cubos ensamblados (I) en su lugar. 4. Los cables de los accesorios deben estar conectados a la marquesina (C). Para acortar o alargar los cubos de accesorios ensamblados (I), use la pequeña llave Allen (F) proporcionada para aflojar los tornillos (J). Una vez que los tornillos (J) estén sueltos, ajuste los cables del accesorio tirando de los cables a través del dosel con la mano para alcanzar la altura de suspensión deseada. Deslice los cables a través de la placa (K) para ayudar con el ajuste del cable. Una vez que se alcanza la altura deseada, corte el cable sobrante que sobresale del dosel dejando cuatro a seis pulgadas de cable restante. Deslice la placa de plástico (N) por los cables dentro del dosel hacia el dosel hasta que la placa de plástico (N) golpee las tuercas de metal dentro del dosel. Esto ayudará a evitar que la altura y la posición del cable se muevan después de la instalación. Asegure los cables volviendo a apretar los tornillos (J) utilizando la pequeña llave Allen (F) proporcionada.

CONECTANDO LOS CABLES

5. Haga que un asistente apoye el peso del dispositivo mientras completa el cableado. Consulte el diagrama de cableado y conecte los cables del dispositivo a los cables de la fuente de alimentación de la caja de conexiones. Busque los cables conductores individuales para el cable de tierra de cobre desnudo, neutro y vivo en la bolsa de piezas provista. Retire aproximadamente media pulgada de la cubierta de plástico del cable de todos los cables del accesorio adjuntos. Haga coincidir y tuerza todos los cables calientes del dispositivo (cable transparente con hilo interior negro, cable negro o liso) juntos. Tome la pieza de cable conductor adicional asignada al cable caliente en negro, colocada a un lado antes, y haga coincidir el cable conductor con los cables calientes trenzados del aparato. Tuerza uno de los extremos expuestos del cable conductor asignado al cable con los otros cables calientes combinados del accesorio. Asegúrese de que todos los giros estén en la misma dirección. Utilice cinta aislante o un conector de cable para asegurar la conexión entre el cable activo del aparato y el cable conductor

asignado al cable activo. Deje libre un extremo del cable caliente asignado para conectarlo al cable caliente de la caja de conexiones más adelante. Repita los pasos anteriores para los cables neutrales y los cables de tierra. Una vez que los cables conductores adicionales apropiadamente asignados estén conectados a los cables de la luminaria apropiados, conecte el extremo restante de los cables conductores a los cables de la fuente de alimentación desde la caja de conexiones. Conecte Vivo a Vivo (cable transparente con rosca interior negra, cable negro o liso) Neutro a Neutro (cable transparente con rosca interior blanca, cable blanco o estriado) y Tierra a Tierra (cable transparente con rosca interior verde, cable verde, o cobre). Tuerza los extremos de los pares de cables y luego gírelos en un conector de cables. Asegúrese de que todos los giros estén en la misma dirección. Si no hay un cable de tierra de la casa proveniente de la caja de conexiones, ubique el tornillo de tierra (E) en el soporte de montaje / correa de montaje y enrolle el cable de tierra del dispositivo alrededor del tornillo de tierra. Utilice un destornillador para apretar la parte superior del tornillo de tierra (E) en los cables y en el soporte de montaje / correa de montaje. Meta los cables en la caja de conexiones.

TERMINANDO LA INSTALACIÓN

6. Levante la capota (C) sobre la correa de montaje (B) alineando los orificios laterales de la capota (C) y la correa de montaje (B). Inserte los tornillos laterales pequeños (A) en los orificios de la cubierta (C) y la correa de montaje (B). Apriete los tornillos (A) con un destornillador hasta que queden firmes. 7. Ajuste la placa de metal (K) para que quede paralela al piso. Organice los cubos (I) para colgarlos con los cubos más cortos (I) rodeando al cubo colgante más largo (I) en el centro. 8. Instale bombillas (no incluidas) en los enchufes (L) de acuerdo con las especificaciones del dispositivo. No exceda la potencia máxima recomendada en las especificaciones. Su instalación ahora está completa. Encienda la alimentación y pruebe el dispositivo.